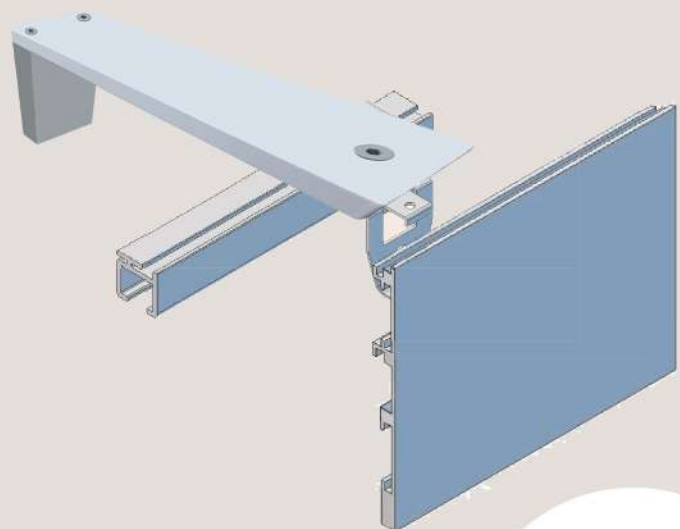


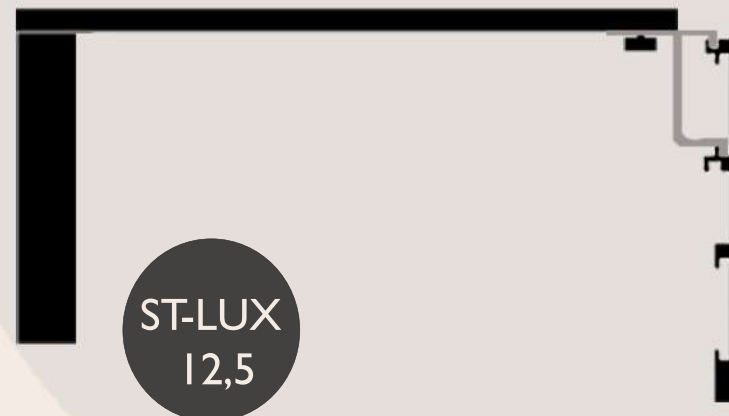
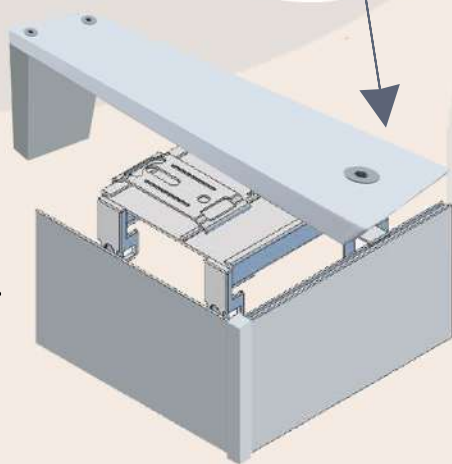
Sezione supporto St-lux e aggancio barra di copertura



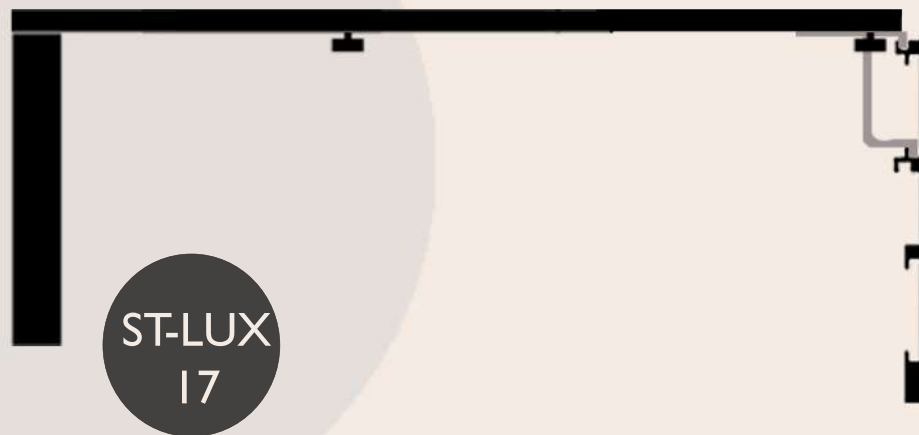
Il binario da coprire, può essere agganciato direttamente nel supportino della barra di copertura, oppure nella staffa a parete



Tranne per Binari a pannello e Q-3 che devono agganciarsi separatamente.



ST-LUX
12,5



ST-LUX
17