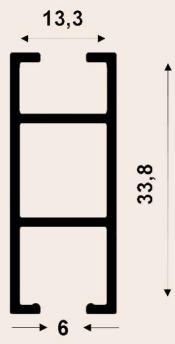


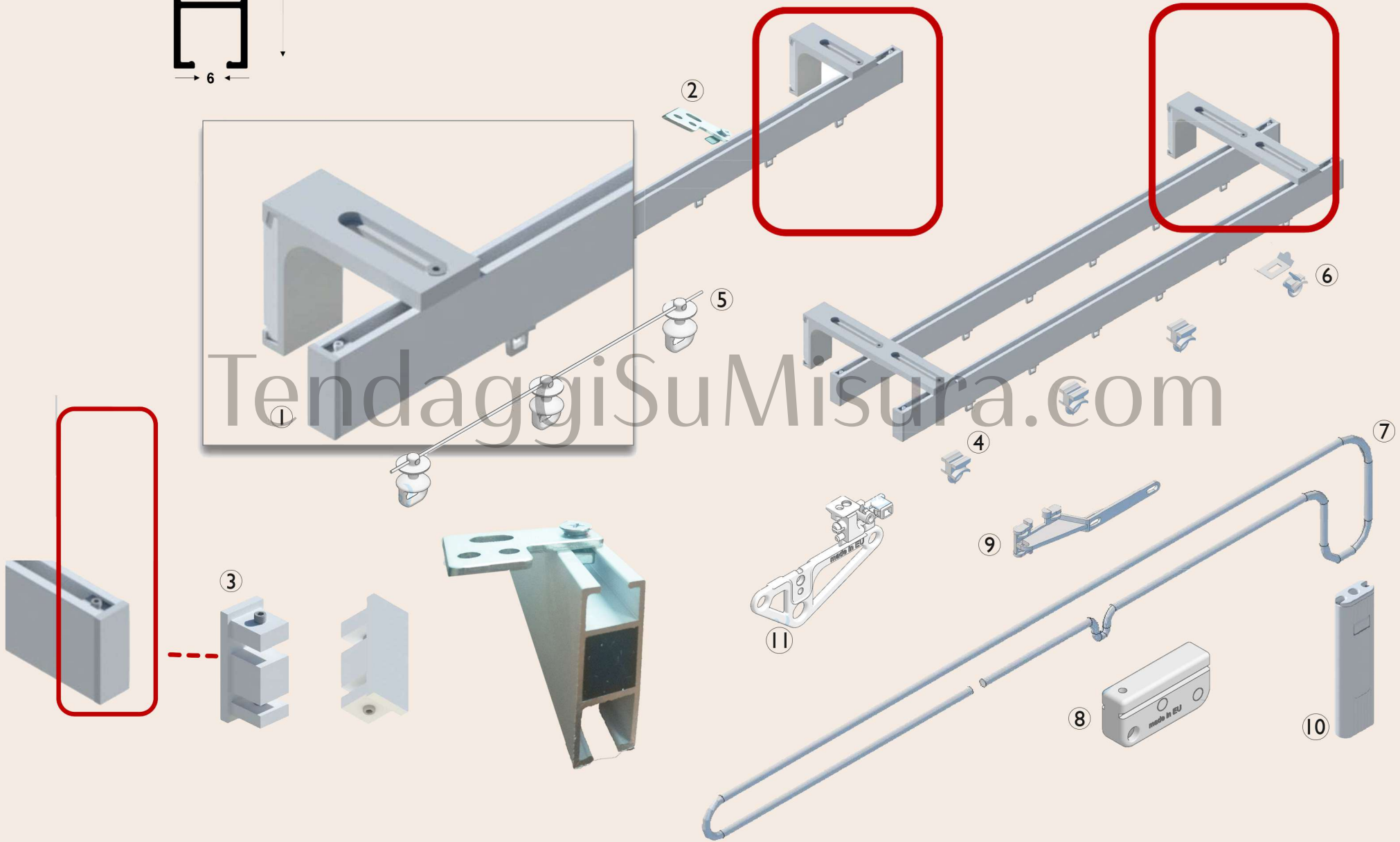
Q-35



RAL 9016
Bianco

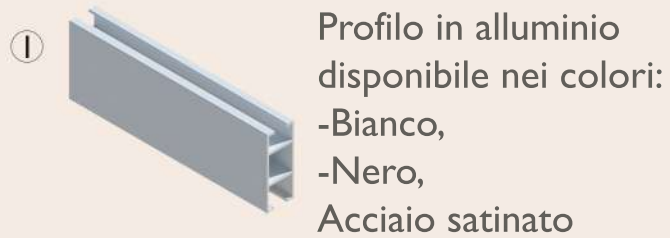
RAL 9005
Nero


Alluminio




TendaggiSuMisura.com

Accessori binari in dotazione



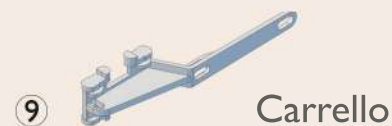
④  Scorrevole in plastica per tenda tradizionale



⑥  Fermo viene posizionato prima dell'ultimo scorrevole dal lato della raccolta, per bloccare la tenda da un lato.



Componenti movimento a corda



⑪  Scorrevole inizio Onda

Optional